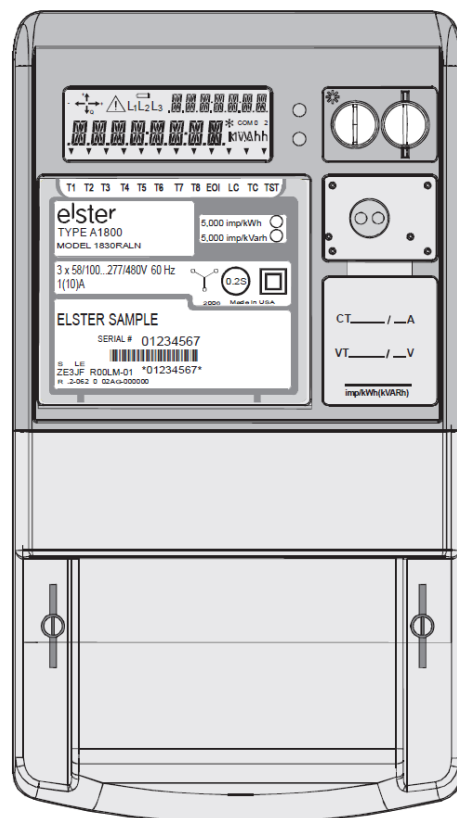


## Паспорт

### Багатофункціональний трифазний лічильник електричної енергії типу А1800



## 1. Призначення лічильника електричної енергії A1800

Багатофункціональний трифазний лічильник електричної енергії типу A1800 (далі лічильник A1800) класів точності 0,2S; 0,5S; і 1.0 по активній енергії та 2,0 по реактивній енергії призначений для:

- обліку активної і реактивної енергії в колах змінного струму;
- зберігання в профілі навантаження даних про енергоспоживання/видачу;
- зберігання в профілі навантаження даних про виміряні параметри мережі;
- передачі вимірних та/або розрахованих параметрів при використанні в складі автоматизованих систем контролю та обліку електроенергії (АСКОЕ) на диспетчерський пункт з контролю, обліку і розподілу електричної енергії;

і призначений для використання комерційними промисловими та побутовими споживачами.

Лічильник Альфа A1800 відноситься до невідновлюваних на місці експлуатації виробів, що розраховані на безперервний режим роботи.

Лічильник A1800 виготовлено у відповідності до вимог Технічного регламенту законодавчо регульованих засобів вимірювальної техніки (далі-Технічний регламент), затвердженого постановою Кабінету Міністрів України від 13.01.2016 № 94 та відповідає стандартам згідно таблиці 1.1.

Таблиця 1.1

Позначення	Назва
ДСТУ EN 62052-11:2015 (EN 62052-11:2003, IDT)	Засоби вимірювання електричної енергії змінного струму. Загальні вимоги, випробування та умови випробування. Частина 11. Лічильники електричної енергії
ДСТУ EN 62053-21:2015 (EN 62053-21:2003, IDT)	Засоби вимірювання електричної енергії змінного струму. Спеціальні вимоги. Частина 21. Лічильники активної енергії статичні (класів точності 1 і 2)
ДСТУ EN 62053-22:2015 (EN 62053-22:2003, IDT)	Засоби вимірювання електричної енергії змінного струму. Спеціальні вимоги. Частина 22. Лічильники активної енергії статичні (класів точності 0,2 S і 0,5 S)
ДСТУ EN 62053-23:2015 (EN 62053-23:2003, IDT)	Засоби вимірювання електричної енергії змінного струму. Спеціальні вимоги. Частина 23. Лічильники реактивної енергії статичні (класів точності 2 і 3)

## 2. Технічні характеристики

Технічні і метрологічні характеристики лічильників A1800 наведені в таблиці 2.1.

Таблиця 2.1.

Найменування характеристики	Значення
1	2
Клас точності	
- по активній енергії ДСТУ EN 62053-22 ДСТУ EN 62053-21	0,2 S; 0,5 S; 1.0 1,0; 2,0
- по реактивній енергії ДСТУ EN 62053-23	2,0; 3,0
Номинальні напруги, В	3x57,7/100; 3x220/380; 3x127/220; 3x100;

	3x220; 3x380; 3x57,7...230/100...400
Робочий діапазон напруги, В	(0,8 - 1,2) U <sub>НОМ</sub>
Номинальна частота мережі (діапазон робочих частот), Гц	50 ± 2 %
Номинальні (максимальні) струми, А	1 (10); 5 (10); 5 (120)
Стартовий струм (чутливість), А, по активній енергії - клас точності 0,2S; 0,5S - клас точності 1 - клас точності 1 (безпосереднє включення)	0,001·I <sub>НОМ</sub> 0,002·I <sub>НОМ</sub> 0,004·I <sub>НОМ</sub>
Стартовий струм (чутливість), А, по реактивній енергії - клас точності 2 - клас точності 2 (безпосереднє включення) - клас точності 3 - клас точності 3 (безпосереднє включення)	0,003·I <sub>НОМ</sub> 0,005·I <sub>НОМ</sub> 0,005·I <sub>НОМ</sub> 0,01·I <sub>НОМ</sub>
Потужність що споживається в колах напруги, мВт (мВ·А), не більше	2 (3,6)
Потужність в колі струму, мВт (мВ·А), не більше - трансформаторне включення (при I <sub>НОМ</sub> ) - безпосереднє включення (при I <sub>НОМ</sub> )	2,5 (3,0) 12,5 (15,0)
Розрядність рідинно-кристалічного дисплея	8 розрядів
Кількість тарифних зон	до 4
Допустима основна абсолютна похибка ходу внутрішнього годинника, с/добу, не більше	± 0,5
Термін служби літєвої батареї в режимі постійного розряду, років, не менше	10
Швидкість обміну інформацією при зв'язку з лічильником по цифровим інтерфейсам, біт/с	300 - 19200
Діапазон значень сталої лічильника по імпульсному виходу, імп./(кВт·год) [імп./(квар·год)]	100-40000 (задається програмно)
Глибина зберігання даних графіків навантаження для одного каналу з інтервалом 30 хвилин, дні, не менше	1200
Тривалість вихідних імпульсів, мс	20 - 260 (задається програмно)
Захист від несанкціонованого доступу: - пароль лічильника - апаратне блокування - контроль зняття кришки затискачів	Так Так Так
Збереження даних в пам'яті, років	30
Самодіагностика лічильника	Так
Ступінь захисту корпусу	IP54
Тип монтажу	внутрішній/зовнішній
Діапазон робочих температур навколишнього повітря, °С	від -40 до +70
Відносна вологість повітря при температурі 25 °С, не більше	98%
Атмосферний тиск	від 60 до 106,7 кПа
Клас зовнішніх механічних умов	M1
Клас зовнішніх електромагнітних умов	E2
Клас захисту	II
Маса, кг, не більше	2,0
габаритні розміри (висота x ширина x товщина), мм, не більше	307 x 170 x 89
Середнє напрацювання до відмови, годин, не менше	120000
Термін служби, років, не менше	30

### 3. Заходи безпеки

**3.1** Опір ізоляції електрично пов'язаних кіл щодо один до одного і корпусу лічильника становить, не менше:

- 20 МОм - в нормальних умовах застосування;
- 5 МОм - при температурі 60 °С і вологості не більше 80%;
- 2 МОм - при температурі 30 °С і вологості 95%.
- вимірювальних трансформаторів струму і напруги, до яких підключений лічильник.

**3.2** Ізоляція лічильника A1800 витримує дію випробувальної напруги змінного струму 4 kV промислової частоти протягом 1 хвилини між корпусом та з'єднаними між собою контактами плати затискачів та імпульсну напругу 6 kV між усіма електричними колами та землею.

**3.3** Монтаж і експлуатація лічильника A1800 мають проводитись відповідно до вимог чинного законодавства з охорони праці фахівцем, який має бути атестований з електробезпеки по групі не нижче третьої.

**3.4** Монтаж, демонтаж, ремонт, перевірка і пломбування повинні проводитися тільки організаціями, які мають відповідний дозвіл на проведення даних робіт, та особами, що володіють необхідною кваліфікацією.

---

#### **⚠ WARNING**

**УВАГА:** Підключення лічильника A1800 до вимірювальних кіл з дотриманням правильності підключення фаз і нейтралі та до джерела додаткового живлення, а також підключення імпульсних вихідних і вхідних напівпровідникових реле необхідно проводити тільки при відключеній напрузі відповідних кіл, вживши необхідних заходів, що запобігають випадковому вмиканню живлення.

---

---

#### **⚠ WARNING**

**УВАГА:** Забороняється подавати напругу і навантаження на пошкоджений або несправний прилад.

---

---

#### **⚠ WARNING**

**УВАГА:** Як джерело додаткового живлення необхідно використовувати для кіл змінного струму розділовий трансформатор, наприклад, блок живлення AT-4012, а для кіл постійного струму - перетворювач DC/DC, наприклад, Mean Well RS-25-48.

---

**3.5** Щоб уникнути несправностей лічильника A1800 і ураження електричним струмом не допускається:

- класти або вшати на лічильник сторонні предмети;
- допускати ударів по корпусу лічильника і сполучених пристроїв;
- виконувати монтаж і демонтаж лічильника за наявності в колах напруги і струму;
- порушувати правильність підключення фаз напруги і нейтралі.

#### 4. Комплектність

У комплект поставки лічильника A1800 входять:

- лічильник;
- паспорт;
- пакувальна тара.

За окрему плату поставляється оптичний перетворювач.

#### 5. Позначення модифікацій лічильників A1800

Номери полів	1	2	3	-	4	5	6	-	7	-	9
<b>Лічильник A18</b>	<b>0</b>	<b>5</b>	<b>RALX</b>	<b>-</b>	<b>P4</b>	<b>G</b>	<b>B</b>	<b>-</b>	<b>DW</b>	<b>-</b>	<b>4</b>
<b>Клас точності</b>											
0.2s – трансформаторного підключення 1 ... 5 (10)A	0	2									
0.5s – трансформаторного підключення 1 ... 5 (10)A	0	5									
1.0– трансформаторного підключення 1 ... 5 (10)A	1	0									
1.0– прямого підключення 5 (120)A	2	0									
<b>Параметри вимірювання</b>											
Вимірювання активної та реактивної енергії в багатотарифному режимі, 4-квADRANTНЕ вимірювання, ведення профілю навантаження, ведення профілю параметрів електромережі з розширеною пам'яттю (2МБ)			RAL								
			X								
<b>Реле</b>											
4 реле					P4						
<b>Опції комунікації</b>											
2 порти: RS-232/485 і RS-485						G	B				
2 порти: RS-232/485 і Modbus RS-485						G	B1				
2 порти: RS-232/485 і Ethernet						G	E				
<b>Основні параметри плати</b>											
Допоміжний блок живлення з підсвічуванням РКІ									DW		
Трьохелементний лічильник (4-х провідна лінія)											4

Приклад написання: **A1805RALX-P4GB-DW-4**

## **6. Функціональні можливості лічильника A1800**

### **6.1. Вимірювання енергії та потужності**

Лічильники A1800 всіх модифікацій можуть вимірювати величини активної спожитої, реактивної спожитої, активної виданої і реактивної виданої енергії в багатотарифному режимі, а також вимірювання максимальної потужності по всіх видах енергії в режимі багатотарифності на інтервалах тривалістю від 1 до 60 хвилин. Вимірювальні величини і тривалість інтервалу вимірювання максимальної потужності задаються програмно.

### **6.2. Ведення графіків навантаження**

Лічильники A1800, можуть вести графіки навантаження (ГН) по вимірюваним величинам енергії і графіки по параметрам мережі. Максимальна кількість каналів по енергії – 8 і параметрам мережі – 32; задається програмно.

Тривалість інтервалів графіків навантаження - програмована величина і складає від 1 до 60 хвилин; може бути різною для каналів по енергії і для каналів за параметрами мережі.

### **6.3. Ведення журналів**

В процесі експлуатації лічильник A1800 веде ряд журналів, в які записуються відповідні події:

- журнал подій (максимальна кількість записів - 255);
- журнал змін (максимальна кількість записів - 255);
- журнал автозчитування (максимальна кількість наборів ПЧ даних - 35);
- журнал модуля «PQM» (максимальна кількість записів - 255);
- журнал провалів напруги (максимальна кількість записів - 255).

Функція ведення журналів, кількість записів в журналах, завдання порогів для журналу модуля «PQM» і провали напруги визначаються програмно. Після заповнення журналу старі записи перезаписувати новими.

### **6.4. Обчислення параметрів мережі**

Лічильники A1800 обчислюють значення до 32 параметрів фізичних величин, що характеризують трифазну електричну мережу: частоту мережі, напруги і струми фаз, активну і реактивну потужності фаз і мережі, кути векторів напруги та струму, коефіцієнти потужності фаз і мережі.

Постійно обчислюючи параметри мережі, лічильник може використовуватися в якості датчика для системи телевимірювань, при цьому оновлення виміряних даних здійснюється з інтервалом від 0,5 до 60 секунд. Набір параметрів, що обчислюються і інтервал оновлення задаються програмно.

### **6.5. Тест мережі**

При подачі напруги лічильник проводить тест мережі, під час якого визначається тип мережі, в яку він включений.

При проведенні тесту напруги мережі визначаються:

- величини напруг фаз;
- кути векторів напруг фаз;
- напрямок обертання фаз.

Опис тесту мережі приведено в розділі 8 паспорта.

## 6.6. Моніторинг мережі

Лічильники A1800 можуть виконувати моніторинг мережі, відстежуючи параметри мережі за допомогою тестів, що входять в модуль «PQM» (Power Quality Monitoring).

Тести виконуються у фоновому режимі, не заважаючи виконанню основного завдання - вимірювання енергії. Завдання порогів у відсотках від номінальних величин в тестах здійснюється програмно (номінальні величини визначаються лічильником в результаті успішного виконання тесту мережі).

Повна інформація про функціональні можливості лічильника викладена в настанові з експлуатації лічильника A1800.

## 7. Підготовка лічильника A1800 до монтажу, монтаж та демонтаж

### 7.1. Установчі розміри лічильника

Лічильник A1800 має зручний і безпечний корпус, що дозволяє встановлювати його практично в будь-яку електротехнічну шафу, використовуючи стандартне розташування установчих отворів.

Для зручності установки лічильника на зворотному боці корпусу зверху передбачений кронштейн з кріпильним вушком, який приймає три фіксованих положення: в одному випадку - приховане положення (за корпусом), два інших - видимі (над верхньою частиною корпусу). Габаритні і установочні розміри лічильника наведені на рис. 7.2.

### 7.2. Електричні з'єднання

Перед монтажем лічильника A1800 необхідно перевірити наявність в паспорті на даний лічильник відміток заводу-виробника, а також наявність і збереження на лічильнику всіх пломб.

---

### **▲ WARNING**

**УВАГА: Гарантія не поширюється на лічильник, який не має пломбу заводу-виробника.**

---

**Перед монтажем лічильника необхідно уважно ознайомитися з розділом 8 цього паспорта.**

---

### **▲ WARNING**

**УВАГА: Наявні в лічильнику імпульсні вихідні пристрої є пасивними і розраховані на робочу напругу до 240 В і струм до 100 мА**

---

Нумерація і призначення затискачів вказані на рис. 7.2-7.11 паспорта.

Затискачі лічильника мають по два гвинти для забезпечення надійного з'єднання з проводом; для регулювання гвинтових кріплень використовуються як звичайні, так і хрестові викрутки.

До отворів плати затискачів дозволяють підключати проводи кіл напруги і струму максимальним діаметром/перетином:

5 мм/20 мм<sup>2</sup> - для лічильників трансформаторного включення;

9 мм/64 мм<sup>2</sup> - для лічильників безпосереднього включення.

При монтажі лічильників трансформаторного включення (за умовою механічної міцності) необхідно використовувати провід перетином не менше:

2,5 мм<sup>2</sup> (мідь) або 4 мм<sup>2</sup> (алюміній) - для кіл струму;

1,5 мм<sup>2</sup> (мідь) або 2,5 мм<sup>2</sup> (алюміній) - для кіл напруги.

Перед монтажем, з ділянки проводу (кабелю), що підключається необхідно зняти ізоляцію довжиною приблизно 10 мм (див. Рисунок 7.1).



Рисунок 7.1.

### **⚠ WARNING**

**УВАГА:** Перед монтажем необхідно переконатися в тому, що лічильник A1800, відповідає реальним умовам і режимам роботи, тобто номінальним (максимальним) значенням параметрів мережі. Струм навантаження в вимірюваних колах не повинен перевищувати максимального значення, вказаного на щитку лічильника.

**Монтаж лічильника A1800, що не відповідає необхідним умовам роботи, може викликати його пошкодження.**

У разі зміни коефіцієнтів трансформації і (або) частоти імпульсних виходів нові значення вказуються на додатковому щитку лічильника; при цьому інформація, наведена на додатковому щитку, є визначальною.

Перед установкою необхідно:

- зробити зовнішній огляд лічильника і переконатися в наявності пломб і відсутності механічних пошкоджень;
- перевірити лічильник на відповідність реальним умовам в точці обліку (номінальним значенням напруги і струму мережі, значенням коефіцієнтів трансформації трансформаторів струму і напруги).

При необхідності, вказати на додатковому щитку коефіцієнти трансформації вимірювальних трансформаторів струму і напруги, до яких підключений лічильник.

### **7.3. Монтаж лічильника**

### **⚠ WARNING**

**УВАГА:** Необхідно переконатися у відсутності напруги і струму в ланцюгах що підключаються.

Монтаж лічильника A1800 необхідно проводити у зазначеній послідовності:

- 1) Встановити кронштейн з кріпильним вушком (на зворотному боці корпусу лічильника) в потрібне положення.



- 2) Розмістити та встановити верхній гвинт (шаг різьби М4).
- 3) Зняти кришку затискачів лічильника, попередньо відвернувши і витягнувши до упору два гвинти, що кріплять кришку, і піднявши нижню частину кришки.
- 4) Повісити лічильник на встановлений гвинт вертикально. Встановити гвинти в два нижніх отвори (шаг різьби М4). Слід мати на увазі, що максимально допустимий діаметр отворів в корпусі лічильника становить 5 мм.
- 5) Підключити вимірювані кола напруги та струму до відповідних затискачів лічильника згідно з однією з схем включення (див. рис. 7.3 - 7.11), та/або за схемою, що знаходиться на зворотному боці кришки затискачів.
- 6) Підключити імпульсні виходи та інші інтерфейси (при наявності) до відповідних кіл згідно з позначеннями контактів, (див. рис. 7.13), або за схемами, які знаходяться на зворотному боці кришки затискачів.

Для подачі додаткового живлення на лічильник, необхідно підключити джерело змінного струму напругою від 57 до 240 В, або джерело постійного струму напругою від 80 до 340 В, до затискачів "70, 71" лічильника (див. рис. 7.12); полярність підключення не має значення.

- 7) У разі включення лічильника в систему АСКОЕ по цифровим інтерфейсам і при наявності підвищеного рівня перешкод на об'єкті, інформаційні ланцюги повинні бути захищені від імпульсних перенапруг і перешкод спеціальними пристроями і відповідати вимогам нормативно-технічної та проектної документації.

Монтаж ланцюгів інтерфейсу RS-485 лічильника слід вести відповідно до вимог стандарту IEC RS485.

- 8) Після підключення проводів встановити та закріпити кришку затискачів, що закриває затиски лічильника, витягнувши з кришки гвинти, і, утримуючи їх у витягнутому положенні, акуратно встановити кришку таким чином, щоб виступ у верхній частині кришки затискачів увійшов в паз кожуха. Закріпити кришку затискачів за допомогою наявних двох гвинтів.
- 9) Подати напругу і навантаження на лічильник і додаткове живлення (якщо воно використовується).

Після подачі напруги лічильник проводить тест мережі, і на рідинно-кристалічному індикаторі (далі – РКІ) з'являється інформація, наведена на рис. 7.14.

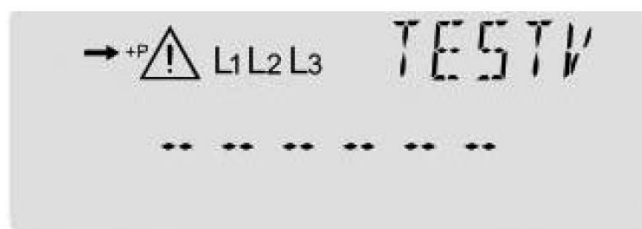


Рисунок 7.14 – Вид РКІ при тестуванні мережі після подання напруги та навантаження

- 10) За необхідності, перевірити правильність підключення лічильника, використовуючи його можливості моніторингу параметрів мереж. Для цього, натиснувши на кнопку "ALT" (ліва кнопка з маркуванням "\*"), зчитати з РКІ кути векторів фаз напруги і струму. Потім, проаналізувавши векторну діаграму, скорегувати, якщо потрібно, підключення кіл.

#### 7.4. Демонтаж лічильника

Для демонтажу лічильника необхідно:

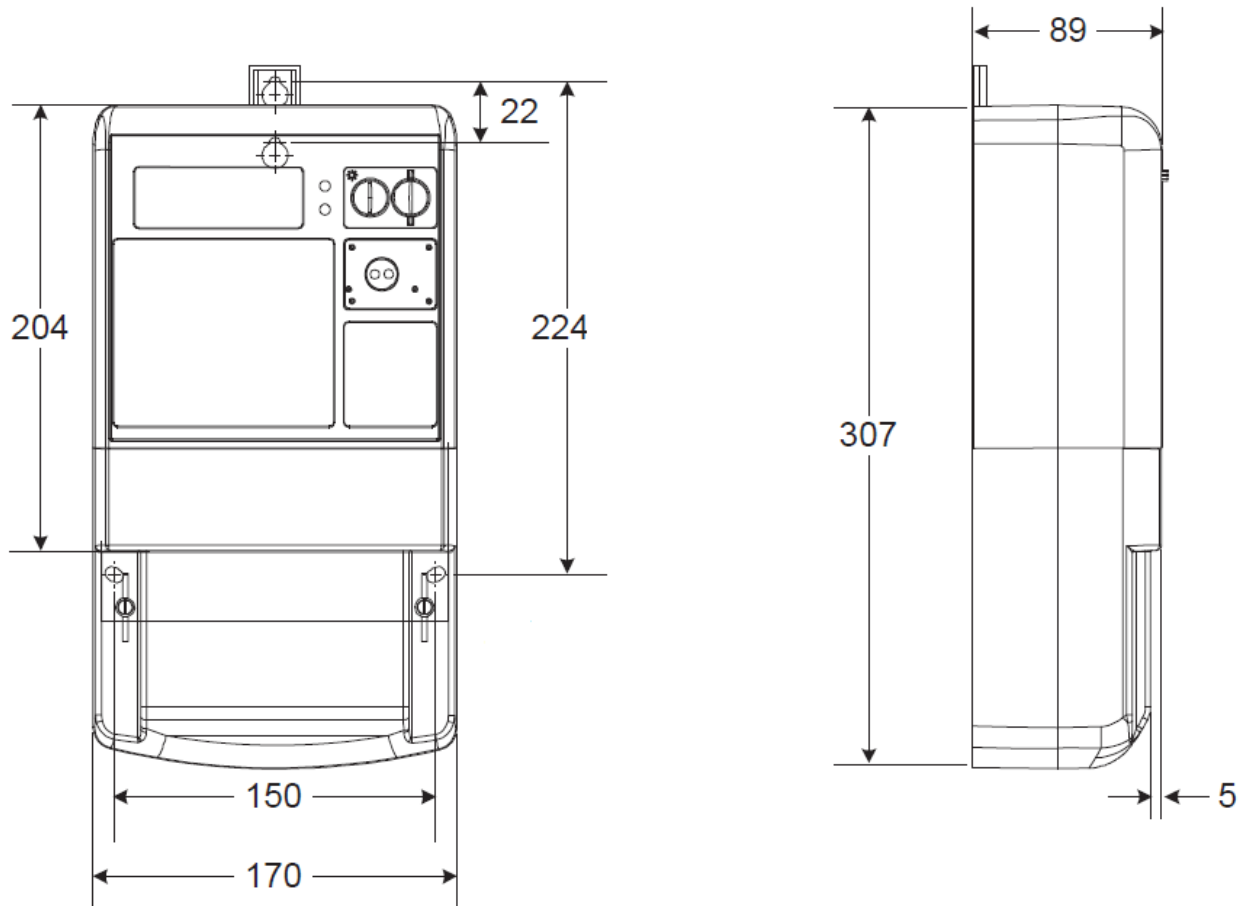
- a) переконатися в тому, що всі дані пам'яті лічильника зчитані за допомогою ПЗ Metercat, або зняти дані вручну з РКІ;
- b) знеструмити та від'єднати вимірювальні кола і кола додаткового живлення;

**⚠ WARNING**

**УВАГА: Необхідно переконатися у відсутності напруги і струму в колах що відключаються.**

- с) від'єднати лічильник від кіл цифрових інтерфейсів та імпульсних реле;
- д) зняти нижні гвинти;
- е) зняти лічильник з верхнього гвинта.

Габаритні і установочні розміри лічильника А1800 наведені на рис. 7.2.



Вид знизу

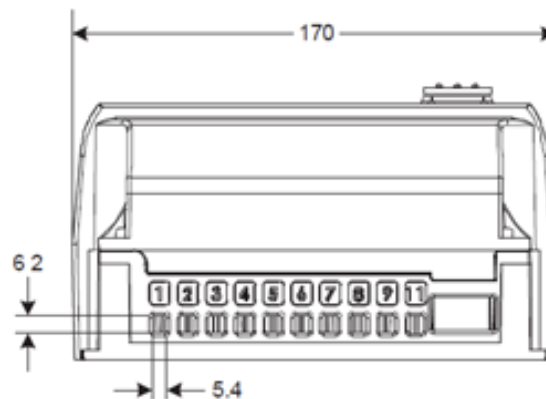


Рисунок 7.2 - Габаритні і установочні розміри лічильника А1800

Схеми підключення лічильника A1800 наведені на рис. 7.3 – 7.12.

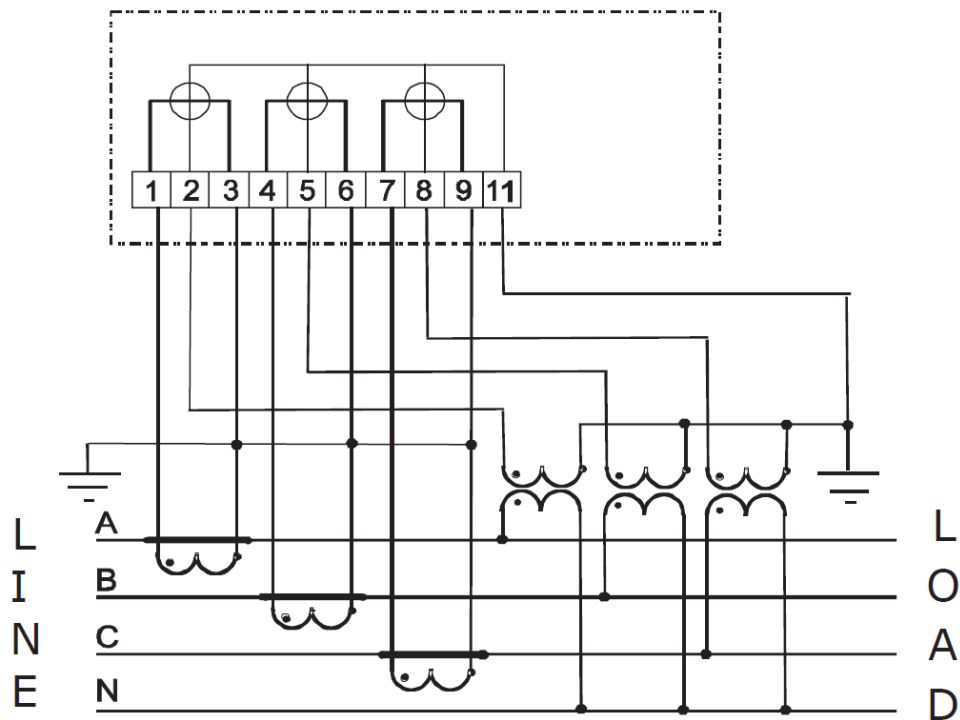


Рисунок 7.3 - Схема підключення до чотирьохпровідної мережі з заземленою нейтраллю

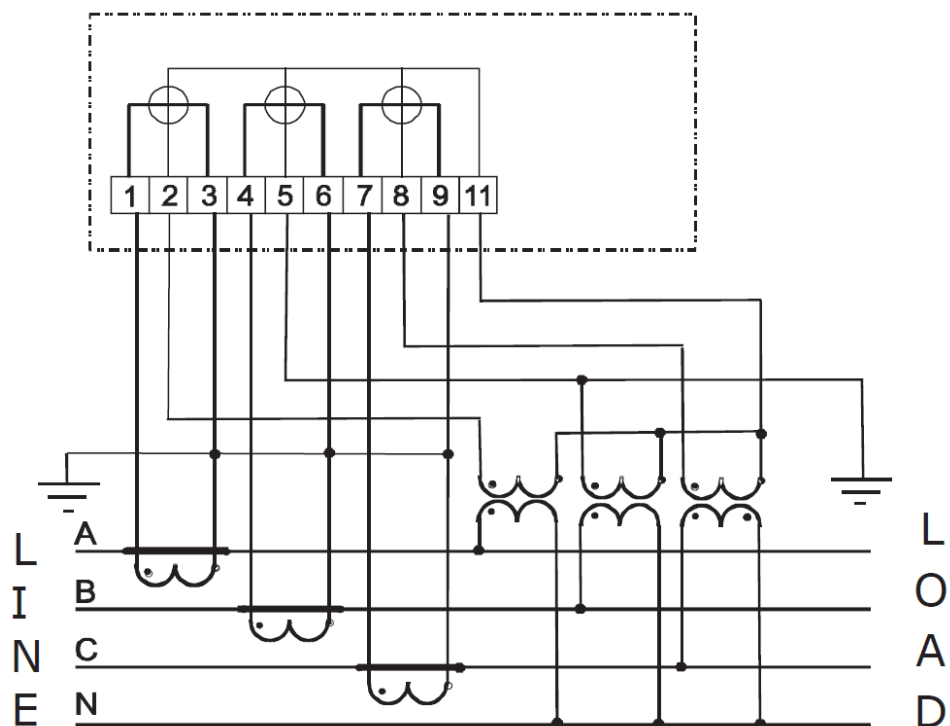


Рисунок 7.4 - Схема підключення до чотирьохпровідної мережі з ізолюваною нейтраллю і заземленою фазою B

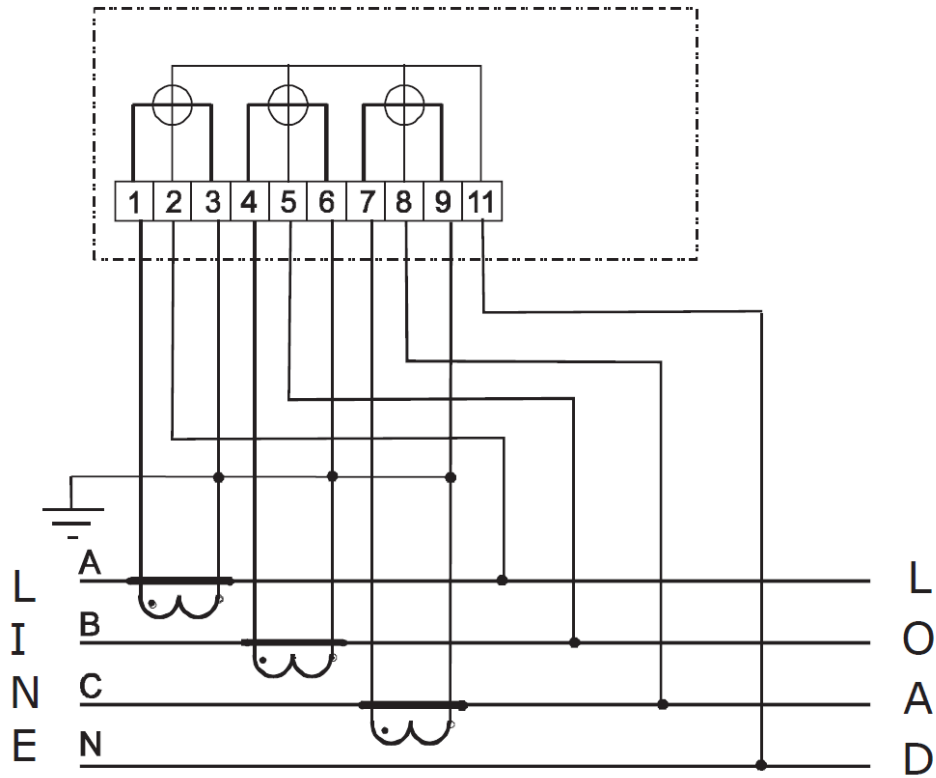


Рисунок 7.5 - Схема підключення до чотирьохпровідної мережі напругою 0,4 кВ через трансформатори струму

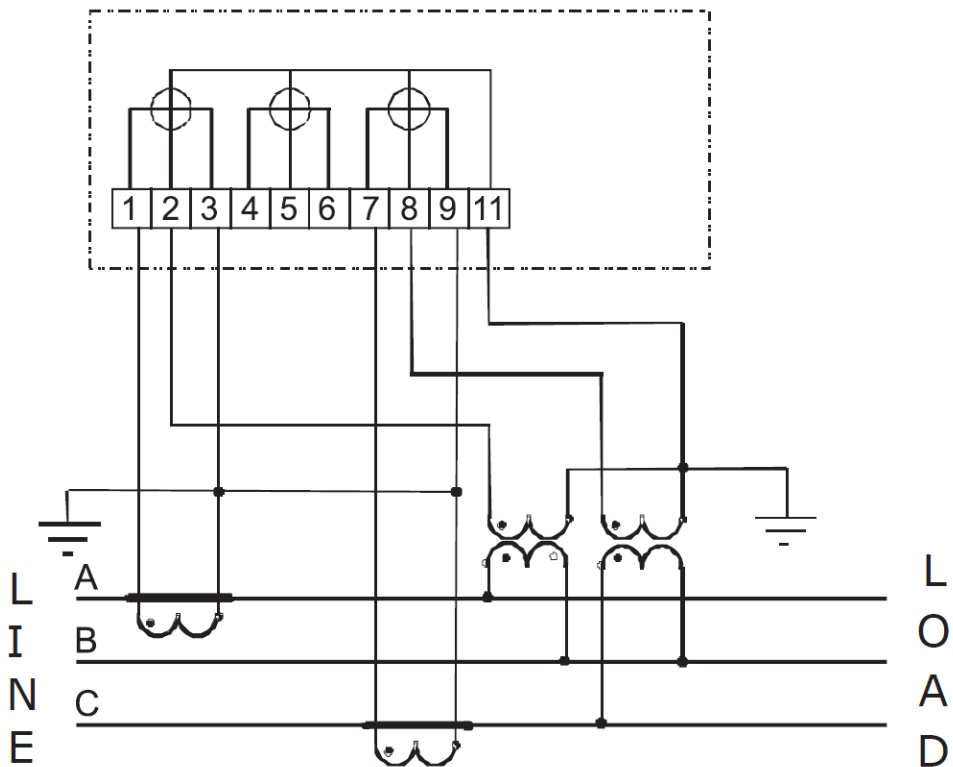


Рисунок 7.6 - Схема підключення до трипровідної мережі з двома трансформаторами напруги

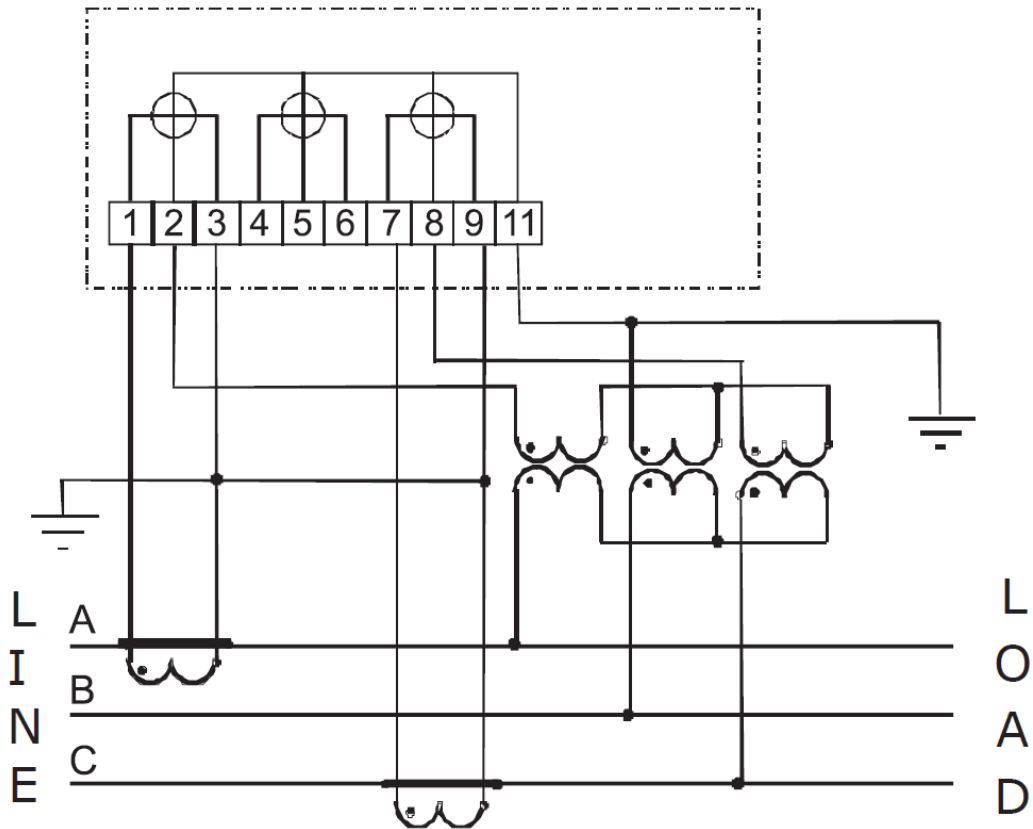


Рисунок 7.7 - Схема підключення до трипровідної мережі з трьома трансформаторами напруги і заземленою фазою B

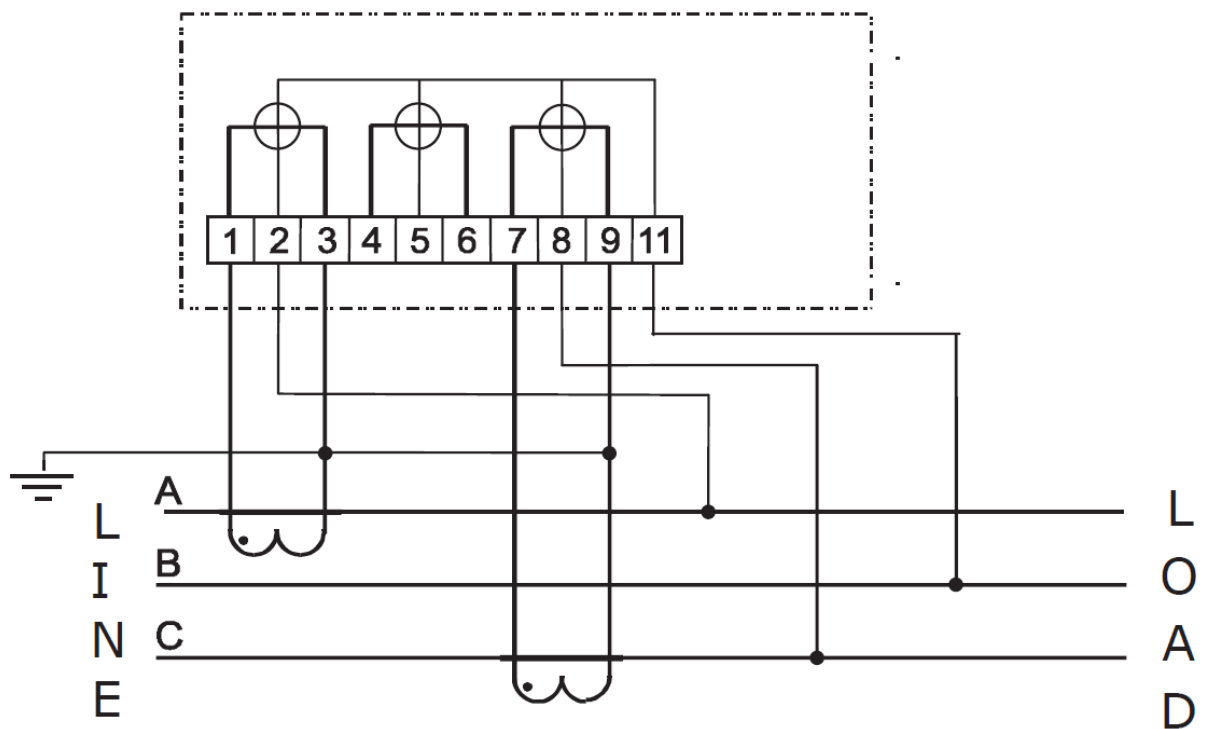


Рисунок 7.8 - Схема підключення до трипровідної мережі з ізолюваною нейтраллю

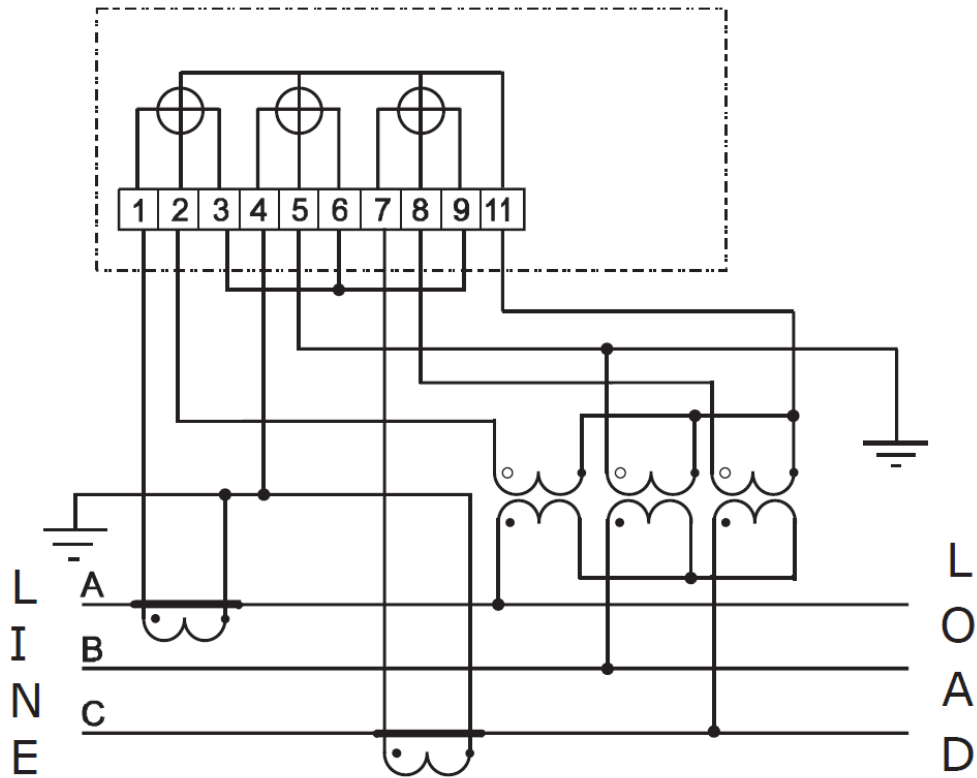


Рисунок 7.9 - Схема підключення до трипровідної мережі з трьома трансформаторами напруги і заземленою фазою В

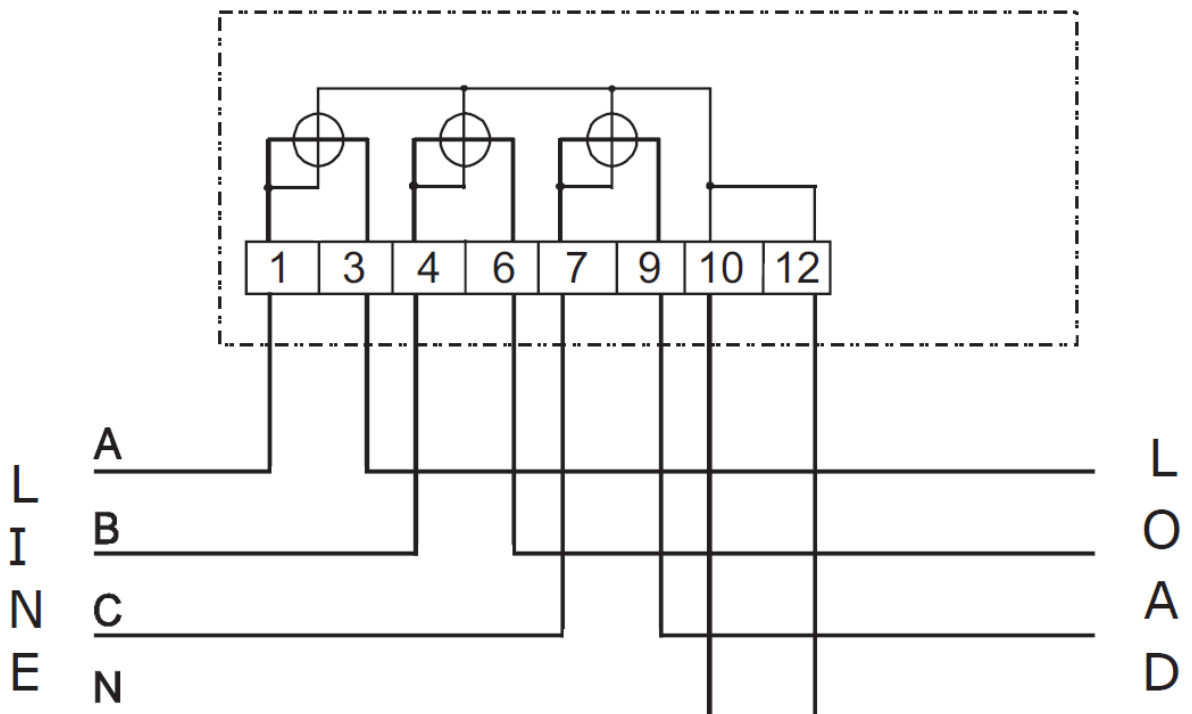


Рисунок 7.10 - Схема підключення 3-х елементного лічильника безпосереднього включення до 4-х провідної мережі напругою 0,4 кВ

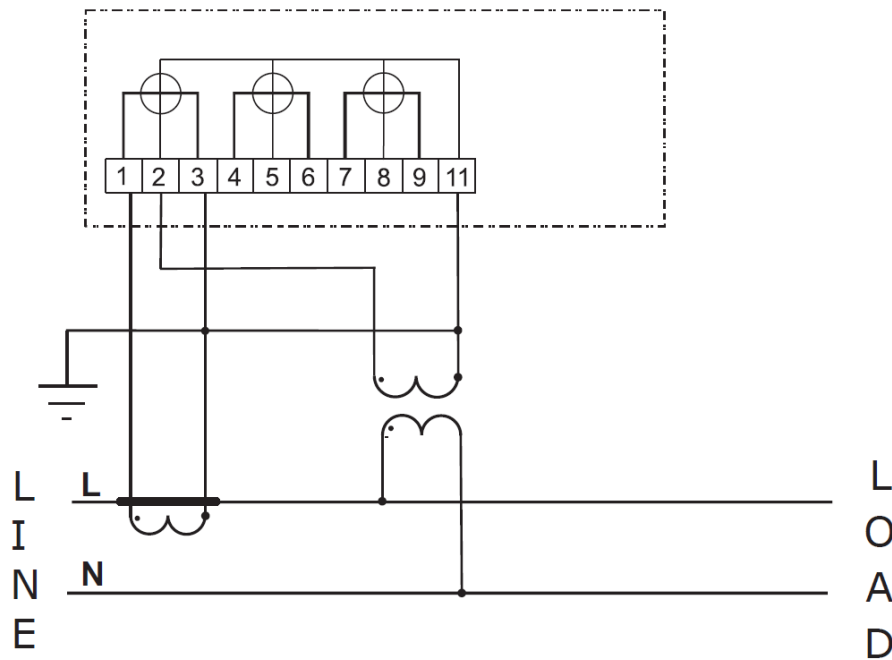


Рисунок 7.11 - Схема підключення до однофазної мережі

Схема підключення джерела додаткового живлення зображена на рис. 7.12.

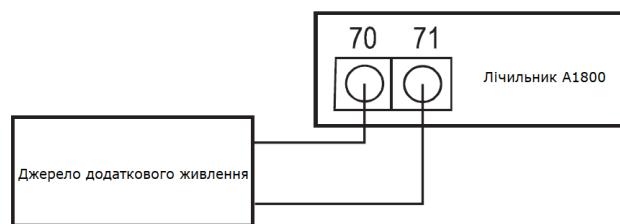
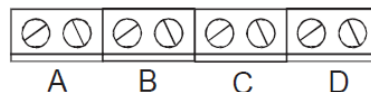


Рисунок 7.12 - Схема підключення джерела додаткового живлення

### 7.5. Підключення інтерфейсів і допоміжних виходів

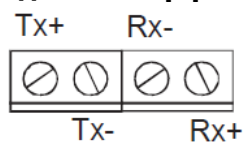
Схеми підключення інтерфейсів і допоміжних виходів зображені на рис. 7.13.

#### Імпульсні вихідні реле



- A = Wh del
- B = varh del
- C = Wh rec
- D = varh rec

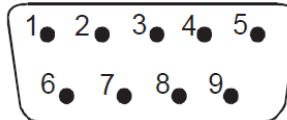
#### 4-х провідний інтерфейс RS-485



#### 2-х провідний інтерфейс RS-485

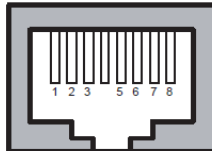


**Інтерфейс RS-232**



- |         |         |
|---------|---------|
| 1 = NC  | 6 = DSR |
| 2 = Rx  | 7 = RTS |
| 3 = Tx  | 8 = NC  |
| 4 = DTR | 9 = NC  |
| 5 = GND |         |

**Поз'єм RJ45 (Ethernet)**



- |                |               |
|----------------|---------------|
| 1 = Transmit + | 5 = NC        |
| 2 = Transmit - | 6 = Receive - |
| 3 = Receive +  | 7 = NC        |
| 4 = NC         | 8 = NC        |

Рисунок 7.13 - Схеми підключення інтерфейсів і допоміжних виходів

**8. Вказівки з експлуатації та зберігання**

Після вмикання лічильника A1800 до мережі і проходження тесту мережі на РКІ відображаються результати тесту.

У процесі відображення результатів тесту також прокручуються параметри мережі, такі як: напруги фаз, струми фаз, кути векторів напруги та струму. Тест буде проводитися безперервно до тих пір, поки не буде натиснута кнопка "RESET".

**⚠ WARNING**

**УВАГА:** На кнопку "RESET" слід натиснути тільки тоді, коли на РКІ буде відображатися саме той тип мережі, в яку включений лічильник. Після натискання на кнопку "RESET" лічильник запам'ятає номінальні величини напруг і буде їх використовувати для проведення тестів моніторингу мережі.

Приклади відображення типів мереж на РКІ лічильника при прямому порядку чергування фаз ("L1-2-3") наведені на малюнках 8.1 - 8.4 (при зворотному чергуванні фаз буде відображатися "L3-2-1").

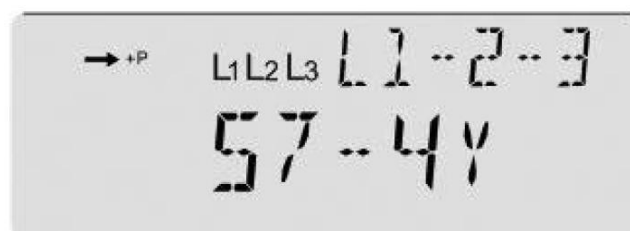


Рисунок 8.1 - Чотирипровідна мережа з номінальною напругою 57,7 В



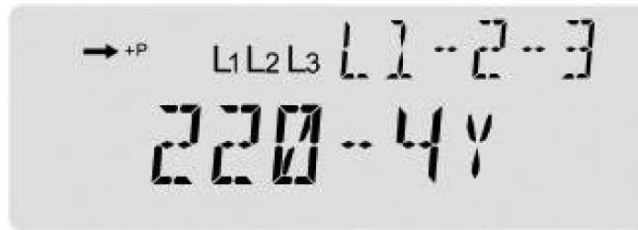


Рисунок 8.2 -Чотирихпровідна мережа з номінальною напругою 220 В

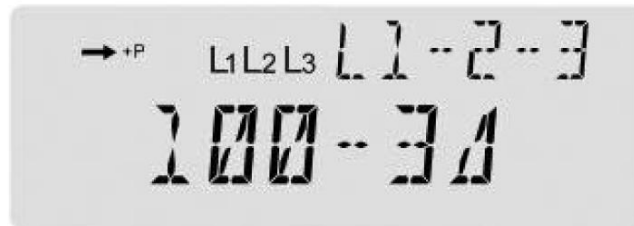


Рисунок 8.3 - Трипровідна мережа з номінальною напругою 100 В

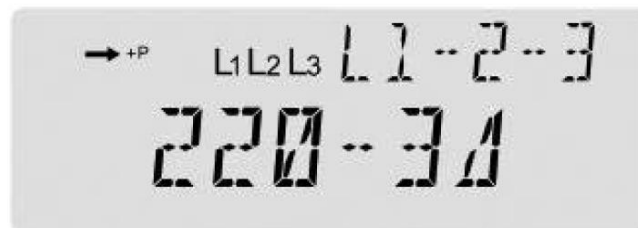


Рисунок 8.4 - Трипровідна мережа з номінальною напругою 220 В

Якщо лічильник не визначив тип мережі, то на РКІ буде висвітлюватися код помилки "SE 555000" (див. рис. 8.5). Наявність даного коду означає, що величина напруги не відповідає номінальному значенню і необхідно перевірити правильність підключення кіл напруги, а також їх номінали.



Рисунок 8.5 – Код помилки, якщо лічильник не визначив тип мережі

У разі встановлення лічильника в мережу з іншим номінальним значенням напруги, необхідно за допомогою програми Metercat виконати функцію «Unlock Service» і далі подати напругу і навантаження на лічильник і додаткове живлення (якщо воно використовується). Після подачі напруги лічильник проводить тест мережі, і на рідинно-кристалічному індикаторі (далі – РКІ) з'являється інформація, наведена на рис. 7.14, і повторити дії за п. 8 цього паспорту.

Далі необхідно перевірити:

**а) наявність на РКІ лічильника індикаторів фаз напруги (див. рис. 8.6 поз. 5)**

При підключенні трьохелементного лічильника повинні засвічуватись індикатори "L1", "L2", "L3". Блимання індикатора вказує на відсутність фази напруги. Якщо після подачі напруги і успішного проведення тесту мережі на РКІ лічильника невірні відображаються індикатори фаз напруги, то необхідно відключити і, потім, знову подати напругу на лічильник.

**в) послідовність прокрутки параметрів на РКІ**

Параметри повинні відображатися в запрограмованій послідовності. При цьому на індикаторі не повинно бути кодів попереджень і помилок.

**8.1. Контроль літієвої батареї**

Літієва батарея забезпечує підтримку живлення мікроконтролера, що веде календар, та додаткової плати пам'яті під час відключення напруги на вимірювальних колах лічильника.

Розряд літієвої батареї відбувається тільки при відключених колах напруги, в тому числі, і додаткового живлення. Якщо напруга на вимірювальних колах присутня, то розряд літієвої батареї блокується.

В процесі експлуатації лічильника необхідно відстежувати появу на РКІ знаку «Знижена напруга літієвої батареї» (див. рис. 8.6 поз. 4) і коду попередження "**W1 000001**", який висвічується в циклі прокрутки параметрів. Літієву батарею слід замінити при появі вищевказаних знаку та попередження.

Якщо лічильник тривалий час знаходився без живлення, що призвело до розряду літієвої батареї, то необхідно спочатку зарядити суперконденсатор, подавши напругу на лічильник, приблизно, на 30 хвилин, а потім замінити батарею, виконавши наступні операції:

- a) повністю знеструмити лічильник;
- b) зняти кришку затискачів;
- c) від'єднати роз'єм літієвої батареї;
- d) замінити літієву батарею;
- e) під'єднати літієву батарею до роз'єма;
- f) встановити кришку затискачів;
- g) подати напругу на лічильник і переконатися, що знак «Знижена напруга літієвої батареї» і попередження "**W1 000001**" на РКІ відсутні.

**8.2. Перевірка функціонування лічильника**

В даному розділі наведені рекомендації з перевірки функціонування лічильника A1800 за допомогою його додаткових можливостей.

Після подачі напруги лічильник A1800 проводить тест мережі, який складається з двох тестів: тесту напруги мережі і тесту струмів мережі.

Якщо тест мережі завершено успішно, то на РКІ відображається тип мережі, і лічильник продовжує нормальну роботу.

У разі неуспішного проведення тесту мережі на індикаторі з'явиться код помилки тесту мережі (див. табл. 8.1, 8.2), що має літерне позначення "SE" (Service Error).

Таблиця 8.1 - Коды помилок тесту мережі по напругам фаз

Умова, що викликала помилку (SE)	Код помилки					
	Фаза напруги					
	A	B	C			
Знижена напруга в фазі А	1	0	0	0	0	0
Знижена напруга в фазі В	0	1	0	0	0	0
Знижена напруга в фазі С	0	0	1	0	0	0
Підвищена напруга в фазі А	2	0	0	0	0	0

Підвищена напруга в фазі В	0	2	0	0	0	0
Підвищена напруга в фазі С	0	0	2	0	0	0
Мережа не розпізнана	5	5	5	0	0	0
Невірний кут фази А	8	0	0	0	0	0
Невірний кут фази В	0	8	0	0	0	0
Невірний кут фази С	0	0	8	0	0	0
Знижена напруга і невірний кут	9	0	0	0	0	0
Знижена напруга і невірний кут	0	9	0	0	0	0
Знижена напруга і невірний кут	0	0	9	0	0	0
Підвищена напруга і невірний кут	A	0	0	0	0	0
Підвищена напруга і невірний кут	0	A	0	0	0	0
Підвищена напруга і невірний кут	0	0	A	0	0	0

Таблиця 8.2 - Коды помилок тесту мережі по струмах фаз

Умова, що викликала помилку (SE)	Код помилки					
				Фаза струму		
				A	B	C
Відсутність струму в фазі А	0	0	0	1	0	0
Відсутність струму в фазі В	0	0	0	0	1	0
Відсутність струму в фазі С	0	0	0	0	0	1
Знижений струм в фазі А	0	0	0	2	0	0
Знижений струм в фазі В	0	0	0	0	2	0
Знижений струм в фазі С	0	0	0	0	0	2
Знижений струм або відсутність струму в фазі А	0	0	0	3	0	0
Знижений струм або відсутність струму в фазі В	0	0	0	0	3	0
Знижений струм або відсутність струму в фазі С	0	0	0	0	0	3
Знижений Cos φ в фазі А	0	0	0	4	0	0
Знижений Cos φ в фазі В	0	0	0	0	4	0
Знижений Cos φ в фазі С	0	0	0	0	0	4
Реверс енергії в фазі А	0	0	0	5	0	0
Реверс енергії в фазі В	0	0	0	0	5	0
Реверс енергії в фазі С	0	0	0	0	0	5
Знижений струм і Cos φ в фазі А	0	0	0	6	0	0
Знижений струм і Cos φ в фазі В	0	0	0	0	6	0
Знижений струм і Cos φ в фазі С	0	0	0	0	0	6
Реверс енергії і знижений струм в фазі А	0	0	0	7	0	0
Реверс енергії і знижений струм в фазі В	0	0	0	0	7	0
Реверс енергії і знижений струм в фазі С	0	0	0	0	0	7
Підвищений струм в фазі А	0	0	0	8	0	0
Підвищений струм в фазі В	0	0	0	0	8	0
Підвищений струм в фазі С	0	0	0	0	0	8
Підвищений струм і знижений Cos φ в фазі А	0	0	0	C	0	0
Підвищений струм і знижений Cos φ в фазі В	0	0	0	0	C	0
Підвищений струм і знижений Cos φ в фазі С	0	0	0	0	0	C
Підвищений струм і реверс енергії в фазі А	0	0	0	d	0	0
Підвищений струм і реверс енергії в фазі В	0	0	0	0	d	0
Підвищений струм і реверс енергії в фазі С	0	0	0	0	0	d

Якщо тест мережі виявляє кілька умов, що викликали появу кодів помилок тесту мережі, то код буде комбінованим. Наприклад, висвітлення на РКІ лічильника коду "SE 000208" говорить про те, що виявлений низький рівень струму в фазі А і підвищений струм в фазі С.

Потім необхідно переконатися у відсутності на РКІ лічильника кодів помилок і попереджень (опис кодів і послідовність дій при їх виникненні викладені в 8.1 цього паспорту) та індикатору низької напруги батареї (див. рис. 8.6 поз. 4). При наявності індикатору низької напруги батареї необхідно замінити літєву батарею, виконавши дії, зазначені в 8.3 справжнього паспорту.

Якщо лічильник запрограмований для роботи в багатотарифному режимі, то при відображенні даних по тарифам на РКІ лічильника повинен світитися відповідний трикутний індикатор (див. рис. 8.6 поз. 10-13) над позначенням тарифу (над "T1", "T2", "T3" або "T4"). У процесі відображення даних чинного в даний час тарифу, повинен блимати відповідний трикутний індикатор.

Індикатор напрямку енергії (див. рис. 8.6 поз. 2) стрілками, що світяться, вказує напрямок потоку енергії через лічильник. Необхідно переконатися в тому, що індикація напрямку потоку енергії відповідає реальному напрямку енергії.

Лічильник необхідно перевірити на працездатність підсвічування, короткочасно натиснувши на кнопку "ALT" (ліва кнопка з маркуванням "\*"). При цьому підсвічування дисплея повинна включитися на 2 хвилини. Повторне натискання на кнопку "ALT" переключить РКІ у допоміжний режим роботи.

Правильність підключення лічильника можна перевірити по кутах векторів напруг і струмів, знятих у допоміжному режимі з РКІ, або прочитавши дані за допомогою програмного забезпечення Metercat.

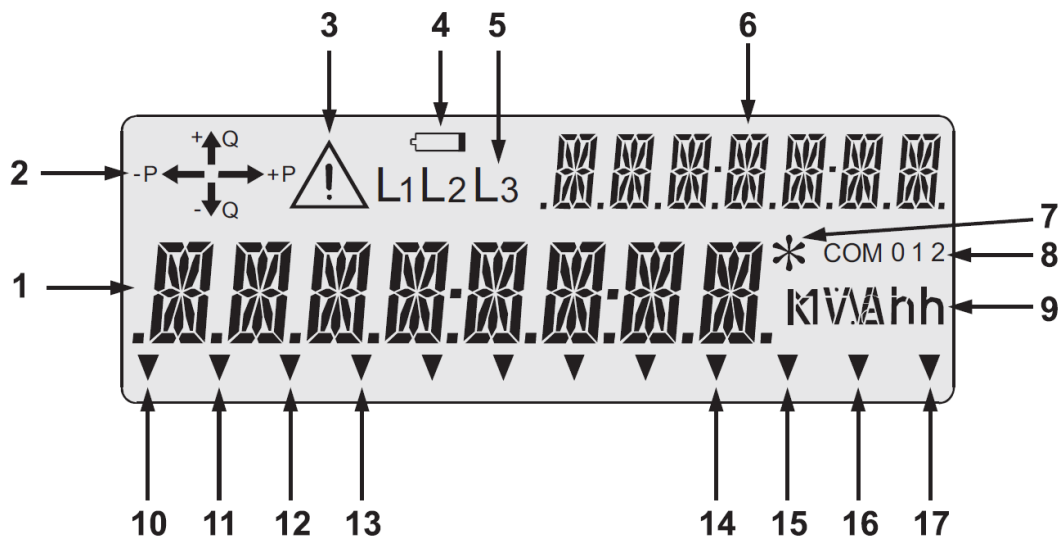


Рисунок 8.6 - Рідкокристалічний індикатор лічильника

1. поле основного індикатора;
2. індикатор напрямку енергії;
3. індикатор наявності коду помилки/попередження;
4. індикатор низької напруги літєвої батареї;
5. індикатори наявності фаз напруги;
6. індикатор параметра, який відображається на РКІ;
7. індикатор режиму ALT;
8. індикатор активного порту;
9. індикатори одиниць вимірювання величин що відображаються;
10. індикатор тарифу 1 (T1);
11. індикатор тарифу 2 (T2);
12. індикатор тарифу 3 (T3);
13. індикатор тарифу 4 (T4);
14. індикатор закінчення інтервалу усереднення потужності;
15. індикатор функції обліку втрат;
16. індикатор знятої кришки затискачів;
17. індикатор режиму TEST.

Слід пам'ятати, що наведені рекомендації ні в якій мірі не замінюють існуючі методи перевірки правильності підключення і служать лише як додаткові методи.

### 8.3. Коди помилок і попереджень

#### 8.3.1. Коди помилок

При виникненні коду помилки (див. рис. 8.6 поз. 3) лічильник A1800 припиняє оновлення циклу відображення параметрів на РКІ, блокуючи індикатор кодом помилки.

Приклад відображення коду помилки "E1 000100" наведено на рис. 8.7. Для перегляду параметрів нормального режиму роботи РКІ (під час індикації коду помилки) необхідно натиснути на кнопку "ALT" ("\*").

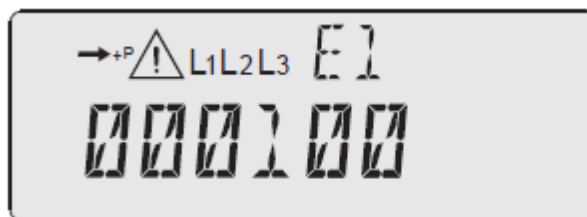


Рисунок 8.7 - Відображення на РКІ коду помилки "E1 000100"

Коди помилок поділяються на три групи: "E1", "E2" і "E3". При індикації коду помилки в полі ідентифікатора РКІ відображається група помилки, а в поле для відображення параметра сам код.

Таблиця 8.3 - Коди помилок на РКІ лічильників A1800

Група помилок	Найменування коду помилки	Код помилки
E1	Помилка перенесення	0 0 0 0 0 1
	Збій кварцового генератору	0 0 0 0 1 0
	Помилка контрольної суми пам'яті	0 0 0 1 0 0
	Збій внутрішнього зв'язку	0 0 1 0 0 0
	Помилка доступу до EEPROM	0 1 0 0 0 0
	Збій загальної конфігурації	1 0 0 0 0 0
E2	Збій сервісної конфігурації	0 0 0 0 0 2
	Збій конфігурації доступу	0 0 0 0 2 0
	Збій кодування	0 0 0 2 0 0
	Збій EEPROM-пам'яті	2 0 0 0 0 0
E3	Збій годинника лічильника	0 3 0 0 0 0
	Наявність коду попередження	3 0 0 0 0 0

Коди помилок, що належать одній групі, можуть комбінуватися, наприклад, "E1 001010". Якщо з'явилися помилки, що належать різним групам, то коди цих помилок будуть відображатися по черзі.

- **Код помилки "E1 000001" - Помилка перенесення**

Помилка перенесення означає розбіжність контрольної суми енергозалежній області пам'яті після відключення живлення лічильника. Дана помилка може бути викликана розрядом літєвої батареї та суперконденсатора. Комерційні дані не будуть втрачені при виникненні помилки перенесення, так як вони зберігаються в незалежній пам'яті.

**Дії:**

Звернути увагу на індикатор розряду літієвої батареї (див. рис. 8.6 поз. 4) та, при необхідності, замінити батарею при відключеному живленні лічильника, для чого виконати функцію «СКИДАННЯ ПОПЕРЕДЖЕНЬ» за допомогою ПЗ Metercat.

Якщо помилка зберіглася - зчитати лічильник і провести «СКИДАННЯ ДАНИХ ТА СТАТУСУ».

Якщо помилка зберіглася - перепрограмувати лічильник.

Якщо помилка зберіглася - відправити лічильник в ІП «Хоневелл Україна» (представник заводу-виробника в Україні) для ремонту.

- **Код помилки "E1 000010" - Збій кварцового генератора**

Даний код помилки виставляється мікроконтролером коли частота генератора календаря непропорційна частоті тактового генератора мікроконтролера.

**Дії:**

Вимкнути живлення лічильника на 1-2 хвилини, потім здійснити зчитування лічильника і виконати функцію «СКИДАННЯ ПОПЕРЕДЖЕНЬ» за допомогою ПЗ Metercat.

Якщо помилка зберіглася - зчитати лічильник і провести «СКИДАННЯ ДАНИХ ТА СТАТУСУ».

Якщо помилка зберіглася - перепрограмувати лічильник.

Якщо помилка зберіглася - відправити лічильник в ІП «Хоневелл Україна» (представник заводу-виробника в Україні) для ремонту.

- **Код помилки "E1 000100" - Помилка контрольної суми пам'яті**

Даний код вказує на можливу помилку в програмі лічильника, яка може виникнути при розриві зв'язку під час програмування лічильника. При наявності даного коду помилки комерційні дані можуть мати неправильне накопичення.

**Дії:**

Виконати дії, наведені для коду помилки "E1 000010".

- **Код помилки "E1 001000" - Збій внутрішнього зв'язку**

Даний код з'являється при виявленні збою на внутрішній шині даних.

**Дії:**

Виконати дії, наведені для коду помилки "E1 000010".

- **Код помилки "E1 010000" - Помилка доступу до EEPROM**

Дана помилка з'являється при виникненні проблеми доступу до енергонезалежної пам'яті.

**Дії:**

Виконати дії, наведені для коду помилки "E1 000010".

- **Код помилки "E1 100000" - Збій загальної конфігурації**

Даний код з'являється при виявленні невідповідності в конфігурації або програмою лічильника при занесенні будь-яких змін. Усувається перепрограмуванням лічильника.

- **Код помилки "E2 000002" - Збій сервісної конфігурації**

Збій, обумовлений помилкою області пам'яті, що відповідає за сервісні функції.

**Дії:**

Виконати дії, наведені для коду помилки "E1 000010".

- **Код помилки "E2 000020" - Збій конфігурації доступу**

Збій, обумовлений помилкою області пам'яті, що відповідає за функції доступу.

**Дії:**

Виконати дії, наведені для коду помилки "E1 000010".

- **Код помилки "E2 000200" - Збій кодування**

Помилка в виконанні операції кодування при віддаленому обміні.

**Дії:**

Виконати дії, наведені для коду помилки "E1 000010".

- **Код помилки "E2 200000" - Збій EEPROM-пам'яті**

Даний код помилки вказує на наявність невірно записаної інформації в незалежній пам'яті при відключенні живлення. Збій виявляється при самоконтролі після подачі живлення.

**Дії:**

Виконати дії, наведені для коду помилки "E1 000010".

- **Код помилки "E3 030000" - Збій годин лічильника**

Даний код помилки вказує на збій (обнуління) годинника лічильника. Як правило, причиною збою годинника є розряд літієвої батареї при тривалому зберіганні лічильника на складі. Для усунення помилки виконати ті ж дії, що і для коду помилки "E1 000001".

- **Код помилки "E3 300000" - Наявність коду попередження**

Даний код з'являється в тому випадку, якщо програмно задане блокування РКІ при виникненні будь-якого попередження (див. 8.3.2). При усуненні умови, що викликала появу попередження, даний код зникне, і РКІ буде розблоковано.

8.3.2. Коди попереджень

Коди попереджень відображають виникнення яких-небудь умов, які можуть бути важливі, але не впливають на правильність виконання основного завдання лічильника - облік електроенергії.

Коди попереджень розділені на дві групи: "W1" і "W2". При індикації коду попередження в полі ідентифікатора РКІ відображається група попередження, а в полі для відображення параметра відображається сам код

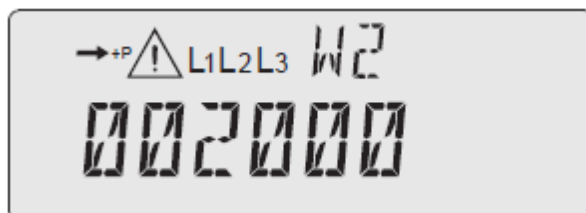


Рисунок 8.8 - Відображення на РКІ коду попередження "W2 002000"

Таблиця 8.4 - Коди попереджень на РКІ лічильників A1800

Група попереджень	Найменування коду попередження	Код попередження
W1	Низька напруга батареї	0 0 0 0 0 1
	Переініціалізація DSP	0 0 0 0 1 0
	Реверс енергії	0 0 0 1 0 0
	Відсутність фази напруги	0 1 0 0 0 0

	Перевантаження споживання	1	0	0	0	0	0
W2	Попередження тесту струму мережі	0	0	0	0	0	2
	Перевищення порога по потужності	0	0	0	2	0	0
	Зміна частоти мережі	0	0	2	0	0	0
	Попередження моніторингу мережі	0	2	0	0	0	0
	Завершення дат, що не повторюються	2	0	0	0	0	0

Коди попереджень, що належать одній групі, можуть комбінуватися, наприклад, "W1 010010". Якщо з'явилися попередження, що належать до різних груп, то коди цих попереджень будуть відображатися послідовно в процесі відображення інших параметрів.

За допомогою програмного забезпечення можна визначити ряд попереджень, при виникненні яких РКІ лічильника буде блокуватися кодом "E3 300000".

- **Код попередження "W1 000001" - Низька напруга батареї**

Даний код з'являється при розряді літєвої батареї до величини 3,2 В. Для усунення даного попередження необхідно замінити літєву батарею, попередньо відключивши живлення лічильника. Скидання даного попередження здійснюється натисканням на кнопку "RESET".

- **Код попередження "W1 000010" - Переініціалізація DSP**

Якщо при обміні інформацією між вимірювальною мікросхемою і мікроконтролером стався збій в результаті будь-якого зовнішнього впливу, то мікроконтролер видає команду переініціалізація DSP, висвітлюючи одночасно на РКІ даний код попередження.

Після проведення лічильником самодіагностики (в 00:00 год), даний код попередження буде знятий в разі зникнення його умов.

- **Код попередження "W1 000100" - Реверс енергії**

Даний код фіксує наявність потоку активної енергії в зворотному напрямку. Якщо потік енергії в зворотному напрямку можливий, то слід встановити заборону на появу даного попередження на РКІ лічильника за допомогою програмного забезпечення. Скидання даного попередження здійснюється натисканням на кнопку "RESET" або за допомогою спецзадачі «СКИДАННЯ ПОПЕРЕДЖЕНЬ».

- **Код попередження "W1 010000" - Відсутність напруги в фазі (фазах)**

Дане попередження сигналізує про те, що в одній (або двох) фазі (фазах) відсутня напруга. Одночасно з появою попередження на РКІ починає блимати індикатор відсутньої фази (див. рис. 8.6 поз. 5). Дане попередження автоматично знімається при відновленні фази (фаз).

- **Код попередження "W1 100000" - Перевантаження споживання**

Дане попередження з'являється при перевищенні порога потужності навантаження, заданого програмно в лічильнику (за допомогою спецзадачі «Change Demand Overload») для всіх тарифних зон. Висвічується на РКІ лічильника код "W1 100000", що вказує на те, що даний об'єкт вимагає більшого значення заявленої потужності.

Для скидання попередження використовуйте спецзадачу «СКИДАННЯ ПОПЕРЕДЖЕНЬ» або натисніть на кнопку "RESET".

- **Код попередження "W2 000002" - Попередження тесту струму мережі**

Дане попередження усувається шляхом повторного проходження тесту струму мережі після усунення причини, що викликала його появу.

- **Код попередження "W2 000200" - Перевищення порога по потужності**



Дане попередження з'являється на індикаторі при перевищенні порога по потужності, заданого для кожної тарифної зони. Цей код зникне автоматично, якщо на наступному цілому інтервалі усереднення не буде перевищено заданий поріг по потужності.

- **Код попередження "W2 002000" - Зміна частоти мережі**

Якщо генератор внутрішнього годинника лічильника синхронізується по частоті мережі, і частота мережі змінилася більш ніж на 5%, то на індикаторі з'явиться даний код попередження. Код зникає автоматично, як тільки відхилення частоти стане менше заданого порогу.

Поява даного коду попередження неможливо, якщо внутрішній годинник лічильника синхронізуються по внутрішньому кварцу.

- **Код попередження "W2 020000" - Попередження моніторингу мережі**

Поява даного коду попередження свідчить про те, що будь-який тест програмованого модуля моніторингу мережі «PQM» зафіксував вихід параметра мережі, що відслідковується, за межі заданих уставок.

Код зникне автоматично, як тільки відхилення параметра стане менше заданого порогу.

- **Код попередження "W2 200000" - Завершення дат що не повторюються**

Якщо в тарифному розкладі, завантаженому в лічильник, використовуються дати що не повторюються (дати, що використовуються тільки для певного року), то можна задати появу даного коду попередження при наближенні останньої дати в списку.

Попередження зникне після занесення в лічильник нового списку дат, що не повторюються.

#### **8.4. Повірка**

Відповідно до ст. 17 Закону України «Про метрологію та метрологічну діяльність» законодавчо регульовані засоби виміральної техніки, що перебувають в експлуатації, підлягають періодичній повірці та повірці після ремонту.

#### **8.5. Порядок проведення повірки**

Порядок проведення повірки законодавчо регульованих засобів виміральної техніки, що перебувають в експлуатації, встановлений наказом Мінекономрозвитку України № 193 від 08.02.2016 «Про затвердження Порядку проведення повірки Законодавчо регульованих засобів виміральної техніки, що перебувають в експлуатації, та оформлення її результатів».

#### **8.6. Періодичність проведення повірки**

Періодичність повірки встановлена наказом Мінекономрозвитку України № 1747 від 13.10.2016 «Про затвердження міжповірочних інтервалів законодавчо регульованих засобів виміральної техніки, що перебувають в експлуатації, за категоріями».

### **9. Гарантії виробника**

- 1) Виробник гарантує відповідність лічильника справжнього паспорта при дотриманні споживачем правил монтажу, експлуатації, транспортування і зберігання, встановлених в експлуатаційних документах на лічильник А1800.
- 2) Гарантійний термін експлуатації лічильників - 36 місяців з дня їх відвантаження замовнику.  
Гарантійний термін зберігання лічильників - 12 місяців з дня їх виготовлення.

- 3) У разі виявлення несправностей в лічильнику протягом гарантійного терміну, лічильник повинен бути доставлений в ІП «Хоневелл Україна» (представник заводу-виробника в Україні) для гарантійного ремонту або заміни за умови дотримання споживачем правил транспортування, зберігання, монтажу та експлуатації, та збереження заводських пломб.
- 4) Завод-виробник не несе відповідальності за лічильники, монтаж, експлуатацію, транспортування і зберігання яких відбувалось з порушенням споживачем вимог технічної (експлуатаційної) документації, і мають механічні і термічні пошкодження корпусу, плати затискачів або оглядового вікна, а також за лічильники із зірваними і заміненними пломбами.
- 5) Лічильники, що доставляються до ІП «Хоневелл Україна» (представник заводу-виробника в Україні) для ремонту, повинні бути укомплектовані своїми паспортами і актом з описом несправності лічильника (доставка лічильників здійснюється силами замовника).

Гарантійний ремонт проводиться за адресою:

**ІП «Хоневелл Україна»**, Україна, 03124, м. Київ, вул. Радищева, б.10/14, тел. +380(44) 351-15-50, факс: +380 (44) 351-15-51;

## **10. Транспортування та зберігання**

- 1) Умови транспортування лічильників А1800 в транспортній тарі заводу-виробника є такі: температура навколишнього повітря від мінус 50 °С до плюс 70 °С і відносна вологість повітря 95% при 30 °С. Вид відправок - невеликий малотоннажний.
- 2) Лічильники повинні транспортуватися в критих залізничних вагонах, в герметизованих, опалювальних відсіках літаків, а також водним транспортом; перевозитися автомобільним транспортом із захистом від дощу і снігу.
- 3) В приміщеннях для зберігання, вміст пилу, парів кислот і лугів, агресивних газів і інших шкідливих домішок, що викликають корозію, не повинно перевищувати зміст корозіонноактивних агентів для атмосфери типу 1.

## **11. Відомості про утилізацію**

Лічильники електричної енергії А1800 не підлягають утилізації спільно зі звичайними побутовими відходами після закінчення терміну їх служби, внаслідок чого необхідно:

- складові частини лічильника і споживчу тару здавати в спеціальні пункти прийому та утилізації електрообладнання та вторинної сировини, що діють в регіоні споживача. Корпусні деталі лічильника зроблені з ударостійкого пластику - полікарбонату, що допускає вторинну переробку.
- літієві батареї і свинцеві пломби здавати в пункти прийому акумуляторних батарей.



**UA**

Виробник:

**SC Elster Rometrics SRL**

Timisoara Airport Park, DJ 691 km 8+775,  
307210, Giarmata, Румунія

Імпортёр:

**ІП «Хоневелл Україна»**

Україна, 03124, м. Київ,  
вул. Радищева, б.10/14

Тел. +380 (44) 351-15-50

Факс: +380 (44) 351-15-51

**ENG**

Manufacturer:

**SC Elster Rometrics SRL**

Timisoara Airport Park, DJ 691 km 8+775,  
307210, Giarmata, Romania

Importer:

**FE Honeywell Ukraine**

Ukraine, 03124, Kyiv,  
10/14, Radyscheva str.

Phone +380 (44) 351-15-50

Fax +380 (44) 351-15-51